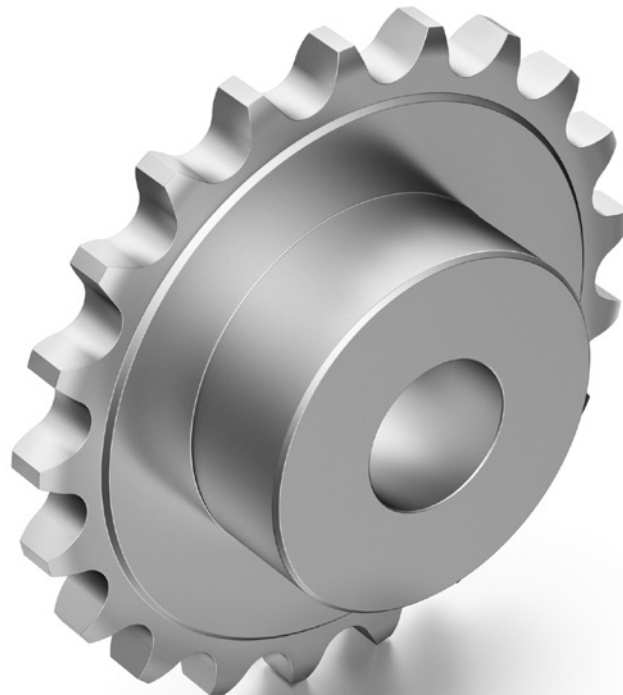


# VORWORT KETTENRÄDER UND KETTENRADSCHLEIBEN

Foreword  
Sprockets and Plate Wheels

Préface  
Pignons et Roues et Disques Standard



## KETTENRÄDER UND KETTENRADSCHLEIBEN

Für die Lebensdauer einer Kette ist selbstverständlich auch die richtige Radkonstruktion und Verzahnung entscheidend. Im Allgemeinen werden die Antriebskettenräder mit Zähnezahlen ab 19 eingesetzt. Bei Spannritzeln und Rädern untergeordneter Funktionen verwendet man auch Zähnezahlen ab 13 aufwärts. Wenn hohe Geschwindigkeiten gefahren werden und Stöße auftreten, empfiehlt es sich, die Verzahnung einer Warmbehandlung zu unterziehen, um einem höheren Verschleiß entgegenzuwirken. Der Umschlingungswinkel bei Kettenrädern sollte nicht unter 120° liegen und das Übersetzungsverhältnis 1:8 nicht überschreiten. Die Zähnezahlen der Räder sollen mit der Gliederzahl der Kette so abgestimmt sein, daß nach einigen Umdrehungen nicht die gleiche Rolle in die gleiche Zahnücke trifft. Bei Förderketten mit verhältnismäßig geringen Kettengeschwindigkeiten und großen Teilungen werden im äußersten Fall Räder mit 6 Zähnen eingesetzt.

## SPROCKETS AND PLATE WHEELS

Chain life, of course, depends also on the correct construction and tooth form of the sprockets. In general, the number of teeth on a driving pinion is at least 19. Tensioner pinions and wheels used in secondary duty jobs may have a minimum of 13 teeth. For high-speed and impulsive drives it is recommended that the teeth be heat treated to increase wear resistance. Chain wrap on the wheels should not be less than 120°, and the transmission ratio of 1:8 should not be exceeded. The number of teeth on the sprockets and the number of links in the chain should be calculated in such a way that the same roller will not, after each revolution, engage in the same tooth gap. In extreme cases, conveyor chains with large pitches and running at relatively low speeds will operate over wheels with a minimum of 6 teeth, due to very high polygonal action.

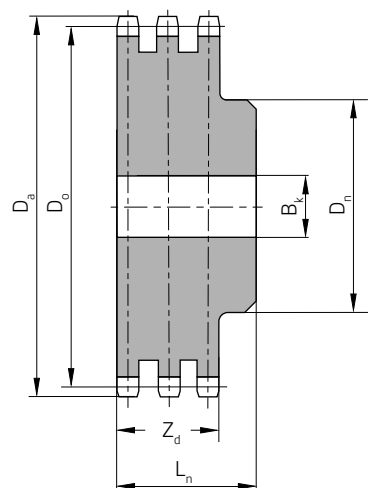
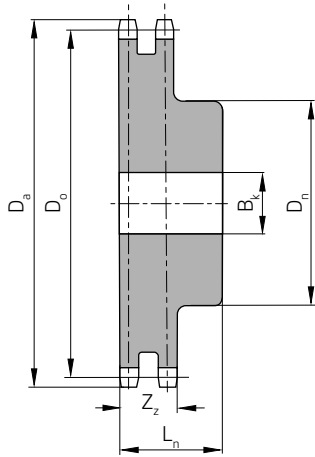
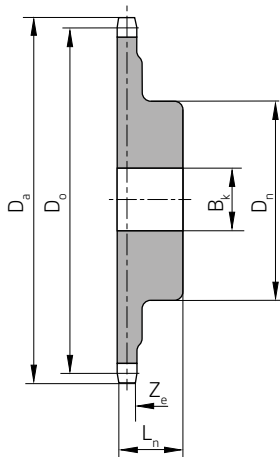
## PIGNONS ET ROUES ET DISQUES STANDARD

Des transmissions par chaîne à JI va sans dire que la durée de vie d'une chaîne dépend aussi de l'exactitude de construction de pignons et roues, ainsi que de l'exécution impeccable de leur denture. Généralement le nombre de dents des pignons motrices est de 19 et plus. Pour les pignons tendeurs, et les roues accomplissant des fonctions secondaires, le nombre de dents est de l'ordre de 13 et plus. En cas de fonctionnement à haute vitesse, ou avec chocs, il est recommandé de soumettre la denture à un traitement thermique, dans le but d'enrayer une augmentation éventuelle de l'usure. Il convient que l'angle d'enroulement pour les pignons et roues ne soit pas inférieur à 120° et le rapport de transmission ne soit pas supérieur à 1:8. Accorder les nombres des dents des pignons et roues au nombre de maillons de la chaîne pour éviter que la même dent tombe à chaque révolution en contact avec la même articulation. Pour des chaînes de manutention aux pas assez importants et marchant à des vitesses relativement lentes, on peut utiliser dans l'extrême, des roues de 6 dents.

# KETTENRÄDER FÜR ROLLENKETTEN SIMPLEX (B SERIE)

Sprockets for Roller Chains  
simplex (B series)

Pignons et Roues pour Chaînes à Rouleaux  
simples (Série B)



Kettenrad, dargestellt: für simplex Rollenkette  
Sprocket, illustration: for simplex Roller Chains  
Pignon et roues, dessiné: Chaînes à Rouleaux simples

Kettenrad, dargestellt: für duplex Rollenkette  
Sprocket, illustration: for duplex Roller Chains  
Pignon et roues, dessiné: Chaînes à Rouleaux doubles

Kettenrad, dargestellt: für triplex Rollenkette  
Sprocket, illustration: for triplex Roller Chains  
Pignon et roues, dessiné: Chaînes à Rouleaux triples

ISO	Art. Nr. Part No. No. d'Art.	p mm	z	Mat.	D <sub>o</sub> mm	D <sub>a</sub> mm	Z <sub>e</sub> mm	B <sub>k</sub> mm	D <sub>n</sub> mm	L <sub>n</sub> mm	q kg/St.
06 B-1	000084870	9,525	<b>8</b>	C45	24,89	28,60	5,2	8	15	20	0,03
	000084871		<b>9</b>	C45	27,85	31,50	5,2	8	18	20	0,04
	000084872		<b>10</b>	C45	30,82	34,50	5,2	8	20	20	0,05
	000084873		<b>11</b>	C45	33,80	37,50	5,2	8	22	25	0,08
	000084874		<b>12</b>	C45	36,80	40,50	5,2	8	25	25	0,10
	000084875		<b>13</b>	C45	39,80	43,50	5,2	8	28	25	0,13
	000084876		<b>14</b>	C45	42,80	46,50	5,2	8	31	25	0,16
	000084877		<b>15</b>	C45	45,81	49,50	5,2	8	34	25	0,19
	000084878		<b>16</b>	C45	48,82	52,50	5,2	10	37	28	0,24
	000084879		<b>17</b>	C45	51,83	55,50	5,2	10	40	28	0,28
	000084880		<b>18</b>	C45	54,85	58,60	5,2	10	43	28	0,33
	000084881		<b>19</b>	C45	57,87	61,60	5,2	10	45	28	0,36
	000084882		<b>20</b>	C45	60,89	64,60	5,2	10	46	28	0,39
	000084883		<b>21</b>	C45	63,91	67,60	5,2	10	48	28	0,42
	000084884		<b>22</b>	C45	66,93	70,60	5,2	12	50	28	0,46
	000084885		<b>23</b>	C45	69,95	73,70	5,2	12	52	28	0,50
	000084886		<b>24</b>	C45	72,97	76,70	5,2	12	54	28	0,54
	000084887		<b>25</b>	C45	76,00	79,70	5,2	12	57	28	0,60
	000084888		<b>26</b>	C45	79,02	82,70	5,2	12	60	28	0,66
	000084889		<b>27</b>	C45	82,04	85,70	5,2	12	63	28	0,67
	000084890		<b>28</b>	C45	85,07	88,80	5,2	12	66	28	0,69



ISO	Art. Nr. Part No. No. d'Art.	p mm	z	Mat.	D <sub>o</sub> mm	D <sub>a</sub> mm	Z <sub>e</sub> mm	B <sub>k</sub> mm	D <sub>n</sub> mm	L <sub>n</sub> mm	q kg/St.
06 B-1	000084891	9,525	29	C45	88,09	91,80	5,2	12	69	28	0,70
	000084892		30	C45	91,12	94,80	5,2	12	70	28	0,72
	000084893		31	C45	94,15	97,90	5,2	12	70	30	0,87
	000084894		32	C45	97,17	100,90	5,2	16	70	30	0,89
	000084895		33	C45	100,20	103,90	5,2	16	70	30	0,91
	000084896		34	C45	103,23	106,90	5,2	16	70	30	0,92
	000084897		35	C45	106,26	110,00	5,2	16	70	30	0,95
	000084898		36	C45	109,29	113,00	5,2	16	70	30	1,05
	000084899		37	C45	112,32	116,00	5,2	16	70	30	1,09
	000084900		38	C45	115,34	119,00	5,2	16	70	30	1,10
	000084901		39	C45	118,37	122,10	5,2	16	70	30	1,12
	000084902		40	C45	121,40	125,10	5,2	16	70	30	1,14
08 B-1	000084972	12,7	8	C45	33,18	38,00	7,1	10	20	25	0,04
	000084973		9	C45	37,13	42,00	7,1	10	24	25	0,06
	000084974		10	C45	41,10	45,90	7,1	10	26	25	0,07
	000084975		11	C45	45,07	49,90	7,1	10	29	25	0,10
	000084976		12	C45	49,07	53,90	7,1	10	33	28	0,13
	000084977		13	C45	53,06	57,90	7,1	10	37	28	0,16
	000084978		14	C45	57,07	61,90	7,1	10	41	28	0,19
	000084979		15	C45	61,09	65,90	7,1	10	45	28	0,23
	000084980		16	C45	65,10	69,90	7,1	12	50	28	0,29
	000084981		17	C45	69,11	74,00	7,1	12	52	28	0,30
	000084982		18	C45	73,14	78,00	7,1	12	56	28	0,31
	000084983		19	C45	77,16	82,00	7,1	12	60	28	0,32
	000084984		20	C45	81,19	86,00	7,1	12	64	28	0,33
	000084985		21	C45	85,22	90,10	7,1	14	68	28	0,48
	000084986		22	C45	89,24	94,10	7,1	14	70	28	0,49
	000084987		23	C45	93,27	98,10	7,1	14	70	28	0,51
	000084988		24	C45	97,29	102,10	7,1	14	70	28	0,52
	000084989		25	C45	101,33	106,20	7,1	14	70	28	0,53
	000084990		26	C45	105,36	110,20	7,1	16	70	30	0,67
	000084991		27	C45	109,40	114,20	7,1	16	70	30	0,69
	000084992		28	C45	113,42	118,30	7,1	16	70	30	0,70
	000084993		29	C45	117,46	122,30	7,1	16	80	30	0,72
	000084994		30	C45	121,50	126,30	7,1	16	80	30	0,74
	000084995		31	C45	125,54	130,40	7,1	16	90	30	0,75
	000084996		32	C45	129,56	134,40	7,1	16	90	30	0,77
	000084997		33	C45	133,60	138,40	7,1	16	90	30	0,79
	000084998		34	C45	137,64	142,50	7,1	16	90	30	0,81

# KETTENRÄDER FÜR ROLLENKETTEN SIMPLEX (B SERIE)

Sprockets for Roller Chains  
simplex (B series)

Pignons et Roues pour Chaînes à Rouleaux  
simples (Série B)

ISO	Art. Nr. Part No. No. d'Art.	p mm	z	Mat.	D <sub>o</sub> mm	D <sub>a</sub> mm	Z <sub>e</sub> mm	B <sub>k</sub> mm	D <sub>n</sub> mm	L <sub>n</sub> mm	q kg/St.
08 B-1	000084999	12,7	35	C45	141,68	146,50	7,1	16	90	30	0,83
	000085000		36	C45	145,72	150,60	7,1	16	90	30	1,00
	000085001		37	C45	149,76	154,60	7,1	16	90	35	1,02
	000085002		38	C45	153,80	158,60	7,1	16	90	35	1,04
	000085003		39	C45	157,83	162,70	7,1	16	90	35	1,06
	000085004		40	C45	161,87	166,70	7,1	16	90	35	1,09
10 B-1	000085075	15,875	8	C45	41,48	48,40	15,9	10	25	25	0,12
	000085076		9	C45	46,42	53,30	15,9	10	30	25	0,16
	000085077		10	C45	51,37	58,30	15,9	10	35	25	0,22
	000085078		11	C45	56,34	63,20	15,9	12	37	30	0,29
	000085079		12	C45	61,34	68,20	15,9	12	42	30	0,37
	000085080		13	C45	66,32	73,20	15,9	12	47	30	0,46
	000085081		14	C45	71,34	78,20	15,9	12	52	30	0,56
	000085082		15	C45	76,36	83,20	15,9	12	57	30	0,67
	000085083		16	C45	81,37	88,30	15,9	12	60	30	0,76
	000085084		17	C45	86,39	93,30	15,9	14	65	30	0,88
	000085085		18	C45	91,42	98,30	15,9	14	70	30	1,01
	000085086		19	C45	96,45	103,30	15,9	14	75	30	1,15
	000085087		20	C45	101,49	108,40	15,9	14	75	30	1,21
	000085088		21	C45	106,52	113,40	15,9	16	80	30	1,35
	000085089		22	C45	111,55	118,40	15,9	16	80	30	1,41
	000085090		23	C45	116,58	123,50	15,9	16	80	30	1,47
	000085091		24	C45	121,62	128,50	15,9	16	80	30	1,54
	000085092		25	C45	126,66	133,60	15,9	16	80	30	1,60
	000085093		26	C45	131,70	138,60	15,9	20	85	35	1,96
	000085094		27	C45	136,75	143,60	15,9	20	85	35	2,04
	000085095		28	C45	141,78	148,70	15,9	20	90	35	2,25
	000085096		29	C45	146,83	153,70	15,9	20	90	35	2,33
	000085097		30	C45	151,87	158,80	15,9	20	90	35	2,41
	000085098		31	C45	156,92	163,80	15,9	20	95	35	2,64
	000085099		32	C45	161,95	168,90	15,9	20	95	35	2,73
	000085100		33	C45	167,00	173,90	15,9	20	95	35	2,82
	000085101		34	C45	172,05	178,90	15,9	20	95	35	2,92
	000085102		35	C45	177,10	184,00	15,9	20	95	35	3,01
000085103		36	C45	182,15	189,00	15,9	20	100	35	3,27	
000085104		37	C45	187,20	194,10	15,9	20	100	35	3,37	



ISO	Art. Nr. Part No. No. d'Art.	p mm	z	Mat.	D <sub>o</sub> mm	D <sub>a</sub> mm	Z <sub>e</sub> mm	B <sub>k</sub> mm	D <sub>n</sub> mm	L <sub>n</sub> mm	q kg/St.
10 B-1	000085105	15,875	38	C45	192,24	199,10	15,9	20	100	35	3,47
	000085106		39	C45	197,29	204,10	15,9	20	100	35	3,58
	000085107		40	C45	202,34	209,20	15,9	20	100	35	3,69
12 B-1	000085176	19,05	8	C45	49,78	58,00	10,8	12	31	30	0,21
	000085177		9	C45	55,70	63,90	10,8	12	37	30	0,29
	000085178		10	C45	61,64	69,80	10,8	12	42	30	0,38
	000085179		11	C45	67,61	75,80	10,8	16	46	32	0,51
	000085180		12	C45	73,60	81,80	10,8	16	52	35	0,65
	000085181		13	C45	79,59	87,80	10,8	16	58	35	0,80
	000085182		14	C45	85,61	93,80	10,8	16	64	35	0,97
	000085183		15	C45	91,63	99,80	10,8	16	70	35	1,16
	000085184		16	C45	97,65	105,80	10,8	16	75	35	1,34
	000085185		17	C45	103,67	111,90	10,8	16	80	35	1,53
	000085186		18	C45	109,71	117,90	10,8	16	80	35	1,62
	000085187		19	C45	115,75	123,90	10,8	16	80	35	1,70
	000085188		20	C45	121,78	130,00	10,8	16	80	35	1,80
	000085189		21	C45	127,82	136,00	10,8	16	90	40	2,35
	000085190		22	C45	133,86	142,00	10,8	20	90	40	2,46
	000085191		23	C45	139,90	148,10	10,8	20	90	40	2,56
	000085192		24	C45	145,94	154,10	10,8	20	90	40	2,68
	000085193		25	C45	152,00	160,20	10,8	20	95	40	2,80
	000085194		26	C45	158,04	166,20	10,8	20	95	40	3,08
	000085195		27	C45	164,09	172,30	10,8	20	95	40	3,21
	000085196		28	C45	170,13	178,30	10,8	20	95	40	3,34
	000085197		29	C45	176,19	184,40	10,8	20	95	40	3,48
	000085198		30	C45	182,25	190,40	10,8	20	95	40	3,63
	000085199		31	C45	188,31	196,40	10,8	20	95	40	3,78
	000085200		32	C45	194,35	202,50	10,8	20	95	40	3,93
	000085201		33	C45	200,40	208,60	10,8	20	95	40	4,09
	000085202		34	C45	206,46	214,60	10,8	20	95	40	4,25
	000085203		35	C45	212,52	220,70	10,8	20	95	40	4,42
000085204		36	C45	218,58	226,80	10,8	20	100	40	4,71	
000085205		37	C45	224,64	232,80	10,8	25	100	40	4,89	
000085206		38	C45	230,69	238,90	10,8	25	100	40	5,07	
000085207		39	C45	236,75	244,90	10,8	25	100	40	5,26	
000085208		40	C45	242,81	251,00	10,8	25	100	40	5,46	

# KETTENRÄDER FÜR ROLLENKETTEN SIMPLEX (B SERIE)

Sprockets for Roller Chains  
simplex (B series)

Pignons et Roues pour Chaînes à Rouleaux  
simples (Série B)

ISO	Art. Nr. Part No. No. d'Art.	p mm	z	Mat.	D <sub>o</sub> mm	D <sub>a</sub> mm	Z <sub>e</sub> mm	B <sub>k</sub> mm	D <sub>n</sub> mm	L <sub>n</sub> mm	q kg/St.
16 B-1	000085277	25,4	8	C45	66,37	77,90	15,9	16	42	35	0,47
	000085278		9	C45	74,27	85,80	15,9	16	50	35	0,66
	000085279		10	C45	82,19	93,80	15,9	16	55	35	0,83
	000085280		11	C45	90,14	101,70	15,9	16	61	40	1,14
	000085281		12	C45	98,14	109,70	15,9	16	69	40	1,43
	000085282		13	C45	106,12	117,70	15,9	16	78	40	1,77
	000085283		14	C45	114,15	125,70	15,9	16	84	40	2,08
	000085284		15	C45	122,17	133,70	15,9	16	92	40	2,46
	000085285		16	C45	130,20	141,80	15,9	20	100	45	3,14
	000085286		17	C45	138,22	149,80	15,9	20	100	45	3,33
	000085287		18	C45	146,28	157,80	15,9	20	100	45	3,56
	000085288		19	C45	154,33	165,90	15,9	20	100	45	3,78
	000085289		20	C45	162,38	173,90	15,9	20	100	45	4,03
	000085290		21	C45	170,43	182,00	15,9	20	100	45	5,01
	000085291		22	C45	178,48	190,10	15,9	20	110	50	5,28
	000085292		23	C45	186,53	198,10	15,9	20	110	50	5,56
	000085293		24	C45	194,59	206,20	15,9	20	110	50	5,86
	000085294		25	C45	202,66	214,20	15,9	20	110	50	6,16
	000085295		26	C45	210,72	222,30	15,9	20	120	50	6,96
	000085296		27	C45	218,79	230,40	15,9	20	120	50	7,30
	000085297		28	C45	226,85	238,40	15,9	20	120	50	7,64
	000085298		29	C45	234,92	246,50	15,9	20	120	50	8,00
	000085299		30	C45	243,00	254,60	15,9	20	120	50	8,38
	000085300		31	C45	251,08	262,60	15,9	25	120	50	8,69
	000085301		32	C45	259,13	270,70	15,9	25	120	50	9,09
	000085302		33	C45	267,21	278,80	15,9	25	120	50	9,50
	000085303		34	C45	275,28	286,90	15,9	25	120	50	9,93
	000085304		35	C45	283,36	294,90	15,9	25	120	50	10,36
	000085305		36	C45	291,44	303,00	15,9	25	120	50	10,81
	000085306		37	C45	299,51	311,10	15,9	25	120	50	11,28
	000085307		38	C45	307,59	319,20	15,9	25	120	50	11,76
	000085308		39	C45	315,67	327,20	15,9	25	120	50	12,25
	000085309		40	C45	323,73	335,30	15,9	25	120	50	12,75



ISO	Art. Nr. Part No. No. d'Art.	p mm	z	Mat.	D <sub>o</sub> mm	D <sub>a</sub> mm	Z <sub>e</sub> mm	B <sub>k</sub> mm	D <sub>n</sub> mm	L <sub>n</sub> mm	q kg/St.
20 B-1	000085376	31,75	8	C45	82,96	96,00	18,2	20	53	40	0,85
	000085377		9	C45	92,84	106,50	18,2	20	63	40	1,19
	000085378		10	C45	102,68	117,00	18,2	20	70	40	1,51
	000085379		11	C45	112,68	127,00	18,2	20	77	45	2,04
	000085380		12	C45	122,68	137,00	18,2	20	88	45	2,58
	000085381		13	C45	132,65	147,50	18,2	20	98	45	3,15
	000085382		14	C45	142,68	157,60	18,2	20	108	45	3,78
	000085383		15	C45	152,72	167,70	18,2	20	118	45	4,47
	000085384		16	C45	162,75	177,70	18,2	25	120	50	5,25
	000085385		17	C45	172,78	187,80	18,2	25	120	50	5,61
	000085386		18	C45	182,85	197,80	18,2	25	120	50	6,00
	000085387		19	C45	192,91	207,90	18,2	25	120	50	6,40
	000085388		20	C45	202,98	217,90	18,2	25	120	50	6,84
	000085389		21	C45	213,04	228,00	18,2	30	140	55	8,79
	000085390		22	C45	223,11	238,10	18,2	30	140	55	9,27
	000085391		23	C45	233,17	248,20	18,2	30	140	55	9,77
	000085392		24	C45	243,23	258,30	18,2	30	140	55	10,30
	000085393		25	C45	253,33	268,40	18,2	30	140	55	10,85
	000085394		26	C45	263,40	278,40	18,2	30	150	55	12,07
	000085395		27	C45	273,48	288,50	18,2	30	150	55	12,67
	000085396		28	C45	283,56	298,50	18,2	30	150	55	13,29
	000085397		29	C45	293,65	308,60	18,2	30	150	55	13,93
	000085398		30	C45	303,75	318,70	18,2	30	150	55	14,60
	000085399		31	C45	313,85	328,80	18,2	30	150	55	15,28
	000085400		32	C45	323,91	338,90	18,2	30	150	55	16,00
	000085401		33	C45	334,01	349,00	18,2	30	150	55	16,73
	000085402		34	C45	344,10	359,10	18,2	30	150	55	17,49
	000085403		35	C45	354,20	369,20	18,2	30	150	55	18,27
	000085404		36	C45	364,30	379,20	18,2	30	150	55	19,08
	000085405		37	C45	374,39	389,30	18,2	30	150	55	19,91
	000085406		38	C45	384,49	399,40	18,2	30	150	55	20,76
	000085407		39	C45	394,59	409,50	18,2	30	150	55	21,73
	000085408		40	C45	404,66	419,60	18,2	30	150	55	22,53

# KETTENRÄDER FÜR ROLLENKETTEN SIMPLEX (B SERIE)

Sprockets for Roller Chains  
simplex (B series)

Pignons et Roues pour Chaînes à Rouleaux  
simples (Série B)

ISO	Art. Nr. Part No. No. d'Art.	p mm	z	Mat.	D <sub>o</sub> mm	D <sub>a</sub> mm	Z <sub>e</sub> mm	B <sub>k</sub> mm	D <sub>n</sub> mm	L <sub>n</sub> mm	q kg/St.
24 B-1	000085431	38,1	<b>8</b>	C45	99,55	113,00	23,0	20	58	45	1,38
	000085432		<b>9</b>	C45	111,40	125,00	23,0	20	70	45	1,90
	000085433		<b>10</b>	C45	123,29	137,00	23,0	20	80	45	2,47
	000085434		<b>11</b>	C45	135,21	149,00	23,0	25	90	50	3,27
	000085435		<b>12</b>	C45	147,22	161,00	23,0	25	102	50	4,09
	000085436		<b>13</b>	C45	159,18	173,00	23,0	25	114	50	5,00
	000085437		<b>14</b>	C45	171,22	185,00	23,0	25	128	50	6,09
	000085438		<b>15</b>	C45	183,26	197,00	23,0	25	132	55	6,84
	000085439		<b>16</b>	C45	195,30	209,00	23,0	25	136	55	8,20
	000085440		<b>17</b>	C45	207,34	221,00	23,0	25	136	55	8,87
	000085441		<b>18</b>	C45	219,42	233,00	23,0	25	136	55	9,59
	000085442		<b>19</b>	C45	231,49	245,50	23,0	25	136	55	10,36
	000085443		<b>20</b>	C45	243,57	257,50	23,0	25	136	55	11,16
	000085444		<b>21</b>	C45	255,65	270,50	23,0	25	150	60	13,35
	000085445		<b>22</b>	C45	267,73	282,50	23,0	30	150	60	14,24
	000085446		<b>23</b>	C45	279,80	294,50	23,0	30	150	60	15,18
	000085447		<b>24</b>	C45	291,88	307,00	23,0	30	150	60	16,16
	000085448		<b>25</b>	C45	304,00	319,00	23,0	30	150	60	17,19
	000085449		<b>26</b>	C45	316,08	331,00	23,0	30	150	60	18,25
	000085450		<b>27</b>	C45	328,19	343,00	23,0	30	150	60	19,37
	000085451		<b>28</b>	C45	340,27	355,00	23,0	30	150	60	20,52
	000085452		<b>29</b>	C45	352,38	367,50	23,0	30	150	60	21,72
	000085453		<b>30</b>	C45	364,50	379,50	23,0	30	150	60	22,97
	000085454		<b>31</b>	C45	376,62	391,50	23,0	30	150	60	24,25
	000085455		<b>32</b>	C45	388,69	403,50	23,0	30	150	60	25,59
	000085456		<b>33</b>	C45	400,81	415,50	23,0	30	150	60	26,96
	000085457		<b>34</b>	C45	412,93	428,00	23,0	30	150	60	28,38
	000085458		<b>35</b>	C45	425,04	440,00	23,0	30	150	60	29,84
	000085459		<b>36</b>	C45	437,16	452,00	23,0	30	150	60	31,34
	000085460		<b>37</b>	C45	449,27	464,00	23,0	30	150	60	32,90
	000085461		<b>38</b>	C45	461,39	476,50	23,0	30	150	60	34,49
	000085462		<b>39</b>	C45	473,50	488,50	23,0	30	150	60	37,81
	000085463		<b>40</b>	C45	485,62	501,50	23,0	30	150	60	48,52





# KETTENRÄDER FÜR ROLLENKETTEN DUPLEX (B SERIE)

Sprockets for Roller Chains  
duplex (B series)

Pignons et Roues pour Chaînes à Rouleaux  
doubles (Série B)

ISO	Art. Nr. Part No. No. d'Art.	p mm	z	Mat.	D <sub>o</sub> mm	D <sub>a</sub> mm	Z <sub>z</sub> mm	B <sub>k</sub> mm	D <sub>n</sub> mm	L <sub>n</sub> mm	q kg/St.
06 B-2	000084905	9,525	08	C45	24,89	28,60	15,4	8	15	25	0,04
	000084906		09	C45	27,85	31,50	15,4	8	18	25	0,50
	000084907		10	C45	30,82	34,50	15,4	8	20	25	0,07
	000084908		11	C45	33,80	37,50	15,4	10	20	30	0,10
	000084909		12	C45	36,80	40,50	15,4	10	22	30	0,13
	000084910		13	C45	39,80	43,50	15,4	10	25	30	0,16
	000084911		14	C45	42,80	46,50	15,4	10	28	30	0,20
	000084912		15	C45	45,81	49,50	15,4	10	31	30	0,24
	000084913		16	C45	48,82	52,50	15,4	12	34	30	0,27
	000084914		17	C45	51,83	55,50	15,4	12	37	30	0,32
	000084915		18	C45	54,85	58,60	15,4	12	40	30	0,38
	000084916		19	C45	57,87	61,60	15,4	12	43	30	0,42
	000084917		20	C45	60,89	64,60	15,4	12	46	30	0,48
	000084918		21	C45	63,91	67,60	15,4	12	49	30	0,52
	000084919		22	C45	66,93	70,60	15,4	16	52	30	0,58
	000084920		23	C45	69,95	73,70	15,4	16	55	30	0,64
	000084921		24	C45	72,97	76,70	15,4	16	58	30	0,71
	000084922		25	C45	76,00	79,70	15,4	16	61	30	0,79
	000084923		26	C45	79,02	82,70	15,4	16	64	30	0,87
	000084924		27	C45	82,04	85,70	15,4	16	67	30	0,94
	000084925		28	C45	85,07	88,80	15,4	16	70	30	1,03
	000084926		29	C45	88,09	91,80	15,4	16	73	30	1,11
	000084927		30	C45	91,12	94,80	15,4	16	76	30	1,20
	000084928		31	C45	94,15	97,90	15,4	16	79	30	1,27
	000084929		32	C45	97,17	100,90	15,4	16	80	30	1,32
	000084930		33	C45	100,20	103,90	15,4	16	80	30	1,37
	000084931		34	C45	103,23	106,90	15,4	16	80	30	1,43
	000084932		35	C45	106,26	110,00	15,4	16	80	30	1,49
	000084933		36	C45	109,29	113,00	15,4	16	90	30	1,70
	000084934		37	C45	112,32	116,00	15,4	16	90	30	1,76
	000084935		38	C45	115,34	119,00	15,4	16	90	30	1,81
	000084936		39	C45	118,37	122,10	15,4	16	90	30	1,88
	000084937		40	C45	121,40	125,10	15,4	16	90	30	1,95

# KETTENRÄDER FÜR ROLLENKETTEN DUPLEX (B SERIE)

Sprockets for Roller Chains  
duplex (B series)

Pignons et Roues pour Chaînes à Rouleaux  
doubles (Série B)

ISO	Art. Nr. Part No. No. d'Art.	p mm	z	Mat.	D <sub>o</sub> mm	D <sub>a</sub> mm	Z <sub>z</sub> mm	B <sub>k</sub> mm	D <sub>n</sub> mm	L <sub>n</sub> mm	q kg/St.
08 B-2	000085009	12,7	8	C45	33,18	38,00	21,0	10	20	32	0,09
	000085010		9	C45	37,13	42,00	21,0	10	24	32	0,13
	000085011		10	C45	41,10	45,90	21,0	10	28	32	0,18
	000085012		11	C45	45,07	49,90	21,0	12	32	35	0,24
	000085013		12	C45	49,07	53,90	21,0	12	35	35	0,30
	000085014		13	C45	53,06	57,90	21,0	12	38	35	0,36
	000085015		14	C45	57,07	61,90	21,0	12	42	35	0,44
	000085016		15	C45	61,09	65,90	21,0	12	46	35	0,52
	000085017		16	C45	65,10	69,90	21,0	16	50	38	0,63
	000085018		17	C45	69,11	74,00	21,0	16	54	38	0,73
	000085019		18	C45	73,14	78,00	21,0	16	58	38	0,85
	000085020		19	C45	77,16	82,00	21,0	16	62	38	0,97
	000085021		20	C45	91,19	86,00	21,0	16	66	38	1,10
	000085022		21	C45	85,22	90,10	21,0	16	70	40	1,29
	000085023		22	C45	89,24	94,10	21,0	16	70	40	1,37
	000085024		23	C45	93,27	98,10	21,0	16	70	40	1,46
	000085025		24	C45	97,29	102,10	21,0	16	75	40	1,64
	000085026		25	C45	101,33	106,20	21,0	16	80	40	1,82
	000085027		26	C45	105,36	110,20	21,0	16	85	40	2,02
	000085028		27	C45	109,40	114,20	21,0	16	85	40	2,12
	000085029		28	C45	113,42	118,30	21,0	16	90	40	2,34
	000085030		29	C45	117,46	122,30	21,0	16	95	40	2,56
	000085031		30	C45	121,50	126,30	21,0	16	100	40	2,79
	000085032		31	C45	125,54	130,40	21,0	20	70	40	2,87
	000085033		32	C45	129,56	134,40	21,0	20	78	40	3,00
	000085034		33	C45	133,60	138,40	21,0	20	86	40	3,13
	000085035		34	C45	137,64	142,50	21,0	20	100	40	3,26
	000085036		35	C45	141,68	146,50	21,0	20	100	40	3,40
	000085037		36	C45	145,72	150,60	21,0	20	100	40	3,54
	000085038		37	C45	149,76	154,60	21,0	20	100	40	3,69
	000085039		38	C45	153,80	158,60	21,0	20	100	40	3,84
	000085040		39	C45	157,83	162,70	21,0	20	100	40	4,00
	000085041		40	C45	161,87	166,70	21,0	20	100	40	4,15



ISO	Art. Nr. Part No. No. d'Art.	p mm	z	Mat.	D <sub>o</sub> mm	D <sub>a</sub> mm	Z <sub>z</sub> mm	B <sub>k</sub> mm	D <sub>n</sub> mm	L <sub>n</sub> mm	q kg/St.
10 B-2	000085110	15,875	8	C45	14,48	48,40	25,5	12	25	40	0,19
	000085111		9	C45	46,42	53,30	25,5	12	30	40	0,27
	000085112		10	C45	51,37	58,30	25,5	12	35	40	0,36
	000085113		11	C45	56,34	63,20	25,5	16	39	40	0,43
	000085114		12	C45	61,34	68,20	25,5	16	44	40	0,55
	000085115		13	C45	66,32	73,20	25,5	16	49	40	0,68
	000085116		14	C45	71,34	78,20	25,5	16	54	40	0,82
	000085117		15	C45	76,36	83,20	25,5	16	59	40	0,97
	000085118		16	C45	81,37	88,30	25,5	16	64	45	1,26
	000085119		17	C45	86,39	93,30	25,5	16	69	45	1,46
	000085120		18	C45	91,42	98,30	25,5	16	74	45	1,67
	000085121		19	C45	96,45	103,30	25,5	16	79	45	1,90
	000085122		20	C45	101,49	108,40	25,5	16	84	45	2,14
	000085123		21	C45	106,52	113,40	25,5	20	85	45	2,27
	000085124		22	C45	111,55	118,40	25,5	20	90	45	2,54
	000085125		23	C45	116,58	123,50	25,5	20	95	45	2,82
	000085126		24	C45	121,62	128,50	25,5	20	100	45	3,11
	000085127		25	C45	126,66	133,60	25,5	20	105	45	3,15
	000085128		26	C45	131,70	138,60	25,5	20	110	45	3,74
	000085129		27	C45	136,75	143,60	25,5	20	110	45	3,94
	000085130		28	C45	141,78	148,70	25,5	20	115	45	4,28
	000085131		29	C45	146,83	153,70	25,5	20	115	45	4,50
	000085132		30	C45	151,87	158,80	25,5	20	120	45	4,87
	000085133		31	C45	156,92	163,80	25,5	20	120	45	5,10
	000085134		32	C45	161,95	168,90	25,5	20	120	45	5,34
	000085135		33	C45	167,00	173,90	25,5	20	120	45	5,59
	000085136		34	C45	172,05	178,90	25,5	20	120	45	5,84
	000085137		35	C45	177,10	184,00	25,5	20	120	45	6,11
	000085138		36	C45	182,15	189,00	25,5	20	120	45	6,38
	000085139		37	C45	187,20	194,10	25,5	20	120	45	6,66
000085140		38	C45	192,24	199,10	25,5	20	120	45	6,95	
000085141		39	C45	197,29	204,20	25,5	20	120	45	7,25	
000085142		40	C45	202,34	209,20	25,5	20	120	45	7,65	
12 B-2	000085210	19,05	8	C45	49,78	58,00	30,3	16	31	45	0,31
	000085211		9	C45	55,70	63,90	30,3	16	37	45	0,44
	000085212		10	C45	61,64	69,80	30,3	16	42	45	0,59
	000085213		11	C45	67,61	75,80	30,3	16	47	50	0,81
	000085214		12	C45	73,60	81,50	30,3	16	53	50	1,02

# KETTENRÄDER FÜR ROLLENKETTEN DUPLEX (B SERIE)

Sprockets for Roller Chains  
duplex (B series)

Pignons et Roues pour Chaînes à Rouleaux  
doubles (Série B)

ISO	Art. Nr. Part No. No. d'Art.	p mm	z	Mat.	D <sub>o</sub> mm	D <sub>a</sub> mm	Z <sub>z</sub> mm	B <sub>k</sub> mm	D <sub>n</sub> mm	L <sub>n</sub> mm	q kg/St.
12 B-2	000085215	19,05	13	C45	79,59	87,80	30,3	16	59	50	1,25
	000085216		14	C45	85,61	93,80	30,3	20	65	50	1,46
	000085217		15	C45	91,63	99,80	30,3	20	71	50	1,74
	000085218		16	C45	97,65	105,80	30,3	20	77	50	2,03
	000085219		17	C45	103,67	111,90	30,3	20	83	50	2,36
	000085220		18	C45	109,71	117,90	30,3	20	89	50	2,70
	000085221		19	C45	115,75	123,90	30,3	20	95	50	3,07
	000085222		20	C45	121,78	130,00	30,3	20	100	50	3,43
	000085223		21	C45	127,82	136,00	30,3	20	100	50	3,69
	000085224		22	C45	133,86	142,00	30,3	20	100	50	3,97
	000085225		23	C45	139,90	148,10	30,3	20	110	50	4,51
	000085226		24	C45	145,94	154,10	30,3	20	110	50	4,81
	000085227		25	C45	152,00	160,20	30,3	20	120	50	5,41
	000085228		26	C45	158,04	166,20	30,3	20	120	50	5,73
	000085229		27	C45	164,09	172,30	30,3	20	120	50	6,08
	000085230		28	C45	170,13	178,30	30,3	20	120	50	6,43
	000085231		29	C45	176,19	184,40	30,3	20	120	50	6,80
	000085232		30	C45	182,25	190,40	30,3	20	120	50	7,19
	000085233		31	C45	188,31	196,50	30,3	20	120	50	7,59
	000085234		32	C45	194,35	202,50	30,3	20	120	50	8,00
000085235		33	C45	200,40	208,60	30,3	20	120	50	8,42	
000085236		34	C45	206,46	214,60	30,3	20	120	50	8,86	
000085237		35	C45	212,52	220,70	30,3	20	120	50	9,31	
000085238		36	C45	218,58	226,80	30,3	25	120	50	9,71	
000085239		37	C45	224,64	232,80	30,3	25	120	50	10,19	
000085240		38	C45	230,69	238,90	30,3	25	120	50	10,78	
000085241		39	C45	236,75	244,90	30,3	25	120	50	11,19	
000085242		40	C45	242,81	251,00	30,3	25	120	50	11,71	
16 B-2	000085310	25,4	8	C45	66,37	77,90	47,8	20	42	65	0,81
	000085311		9	C45	74,27	85,80	47,8	20	50	65	1,15
	000085312		10	C45	82,19	93,80	47,8	20	56	65	1,52
	000085313		11	C45	90,14	101,70	47,8	20	64	70	2,08
	000085314		12	C45	98,14	109,70	47,8	20	72	70	2,60
	000085315		13	C45	106,12	117,70	47,8	20	80	70	3,18
	000085316		14	C45	114,15	125,70	47,8	20	88	70	3,82
	000085317		15	C45	122,17	133,70	47,8	20	96	70	4,55



ISO	Art. Nr. Part No. No. d'Art.	p mm	z	Mat.	D <sub>o</sub> mm	D <sub>a</sub> mm	Z <sub>z</sub> mm	B <sub>k</sub> mm	D <sub>n</sub> mm	L <sub>n</sub> mm	q kg/St.
16 B-2	000085318	25,4	16	C45	130,20	141,80	47,8	25	104	70	5,17
	000085319		17	C45	138,22	149,80	47,8	25	112	70	5,98
	000085320		18	C45	146,28	157,80	47,8	25	120	70	6,84
	000085321		19	C45	154,33	165,90	47,8	25	128	70	7,76
	000085322		20	C45	162,38	173,90	47,8	25	130	70	8,52
	000085323		21	C45	170,43	182,00	47,8	25	130	70	8,24
	000085324		22	C45	178,48	190,10	47,8	25	130	70	10,00
	000085325		23	C45	186,53	198,10	47,8	25	130	70	10,80
	000085326		24	C45	194,59	206,20	47,8	25	130	70	11,64
	000085327		25	C45	202,66	214,20	47,8	25	130	70	12,52
	000085328		26	C45	210,72	222,30	47,8	25	130	70	13,43
	000085329		27	C45	218,79	230,40	47,8	25	130	70	14,38
	000085330		28	C45	226,85	238,40	47,8	25	130	70	15,38
	000085331		29	C45	234,92	246,50	47,8	25	130	70	16,41
	000085332		30	C45	243,00	254,60	47,8	25	130	70	17,48
	000085333		31	C45	251,08	262,60	47,8	25	140	70	18,96
	000085334		32	C45	259,13	270,70	47,8	25	140	70	20,10
	000085335		33	C45	267,21	278,80	47,8	25	140	70	21,29
	000085336		34	C45	275,28	286,90	47,8	25	140	70	22,21
	000085337		35	C45	283,36	294,90	47,8	25	140	70	23,77
000085338		36	C45	291,44	303,00	47,8	25	140	70	25,07	
000085339		37	C45	299,51	311,10	47,8	25	140	70	26,41	
000085340		38	C45	307,59	319,20	47,8	25	140	70	27,79	
000085341		39	C45	315,67	327,20	47,8	25	140	70	29,20	
000085342		40	C45	323,73	335,20	47,8	25	140	70	30,65	
20 B-2	000085410	31,75	13	C45	132,65	147,50	54,6	25	100	80	8,06
	000085412		15	C45	152,72	167,70	54,6	25	120	80	11,50
	000085413		17	C45	172,78	187,70	54,6	30	120	80	14,65
	000085414		19	C45	192,91	207,90	54,6	30	120	80	18,45
	000085415		21	C45	213,04	228,00	54,6	30	140	80	23,38
	000085416		23	C45	233,17	248,20	54,6	30	140	80	28,00
	000085417		25	C45	253,33	268,40	54,6	30	140	80	33,09
24 B-2	000085465	38,1	13	C45	159,18	173,00	119,7	71	114	100	10,13
	000085466		15	C45	183,26	197,00	119,7	71	132	100	14,08
	000085467		17	C45	207,34	221,00	119,7	71	136	100	17,80
	000085468		19	C45	231,49	245,50	119,7	71	160	100	23,26
	000085469		21	C45	255,65	270,50	119,7	71	160	100	28,01
	000085470		23	C45	279,80	294,50	119,7	71	160	100	33,29
	000085471		25	C45	304,00	319,00	119,7	71	160	100	39,09

# KETTENRÄDER FÜR ROLLENKETTEN TRIPLEX (B SERIE)

Sprockets for Roller Chains  
triplex (B series)

Pignons et Roues pour Chaînes à Rouleaux  
tribles (Série B)

ISO	Art. Nr. Part No. No. d'Art.	p mm	z	Mat.	D <sub>o</sub> mm	D <sub>a</sub> mm	Z <sub>d</sub> mm	B <sub>k</sub> mm	D <sub>n</sub> mm	L <sub>n</sub> mm	q kg/St.
06 B-3	000084939	9,525	8		24,89	28,60	25,6	8	15	32	0,05
	000084940		9		27,85	31,50	25,6	8	18	32	0,07
	000084941		10		30,82	34,50	25,6	10	20	32	0,09
	000084942		11		33,80	37,50	25,6	12	22	35	0,11
	000084943		12		36,80	40,50	25,6	12	25	35	0,15
	000084944		13		39,80	43,50	25,6	12	28	35	0,19
	000084945		14		42,80	46,50	25,6	12	31	35	0,23
	000084946		15		45,81	49,50	25,6	12	34	35	0,28
	000084947		16		48,82	52,50	25,6	12	37	35	0,33
	000084948		17		51,83	55,50	25,6	12	40	35	0,39
	000084949		18		54,85	58,60	25,6	12	43	35	0,45
	000084950		19		57,87	61,60	25,6	12	49	35	0,51
	000084951		20		60,89	64,60	25,6	12	52	35	0,58
	000084952		21		63,91	67,60	25,6	16	55	40	0,70
	000084953		22		66,93	70,60	25,6	16	58	40	0,78
	000084954		23		69,95	73,70	25,6	16	61	40	0,87
	000084955		24		72,97	76,70	25,6	16	64	40	0,97
	000084956		25		76,00	79,70	25,6	16	67	40	1,06
	000084957		26		79,02	82,70	25,6	16	70	40	1,17
	000084958		27		82,04	85,70	25,6	16	73	40	1,27
	000084959		28		85,07	88,80	25,6	16	76	40	1,39
	000084960		29		88,09	91,80	25,6	16	79	40	1,50
	000084961		30		91,12	94,80	25,6	16	80	40	1,62
	000084962		31		94,15	97,90	25,6	16	80	40	1,72
	000084963		32		97,15	100,90	25,6	16	80	40	1,80
	000084964		33		100,20	103,90	25,6	16	85	40	1,89
	000084965		34		103,23	106,90	25,6	16	85	40	2,06
	000084966		35		106,26	110,00	25,6	16	90	40	2,15
	000084967		36		109,29	113,00	25,6	16	90	40	2,33
	000084968		37		112,32	116,00	25,6	16	90	40	2,43
	000084969		38		115,34	119,00	25,6	16	90	40	2,53
	000084970		39		118,37	122,10	25,6	16	90	40	2,63
	000084971		40		121,40	125,10	25,6	16	90	40	2,74



ISO	Art. Nr. Part No. No. d'Art.	p mm	z	Mat.	D <sub>o</sub> mm	D <sub>a</sub> mm	Z <sub>d</sub> mm	B <sub>k</sub> mm	D <sub>n</sub> mm	L <sub>n</sub> mm	q kg/St.
08 B-3	000085042	12,7	8		33,18	38,00	34,9	10	20	46	0,13
	000085043		9		37,13	42,00	34,9	12	24	46	0,18
	000085044		10		41,10	45,90	34,9	12	28	46	0,24
	000085045		11		45,07	49,90	34,9	16	32	50	0,31
	000085046		12		49,07	53,90	34,9	16	35	50	0,39
	000085047		13		53,06	57,90	34,9	16	38	50	0,49
	000085048		14		57,07	61,90	34,9	16	42	50	0,60
	000085049		15		61,09	65,90	34,9	16	46	50	0,72
	000085050		16		65,10	69,90	34,9	16	50	50	0,85
	000085051		17		69,11	74,00	34,9	16	54	50	0,99
	000085052		18		73,14	78,00	34,9	16	58	50	1,14
	000085053		19		77,16	82,00	34,9	16	62	50	1,30
	000085054		20		81,19	86,00	34,9	16	66	50	1,47
	000085055		21		85,22	90,10	34,9	16	70	55	1,79
	000085056		22		89,24	94,10	34,9	16	70	55	1,93
	000085057		23		93,27	98,10	34,9	16	70	55	2,08
	000085058		24		97,29	102,10	34,9	16	75	55	2,32
	000085059		25		101,33	106,20	34,9	16	80	55	2,57
	000085060		26		105,36	110,20	34,9	20	85	55	2,79
	000085061		27		109,40	114,20	34,9	20	85	55	2,96
	000085062		28		113,42	118,30	34,9	20	90	55	3,25
	000085063		29		117,46	122,30	34,9	20	95	55	3,55
	000085064		30		121,50	126,30	34,9	20	100	55	3,86
	000085065		31		125,54	130,40	34,9	20	110	55	4,32
	000085066		32		129,56	134,40	34,9	20	110	55	4,53
	000085067		33		133,60	138,40	34,9	20	110	55	4,74
	000085068		34		137,64	142,50	34,9	20	110	55	4,97
	000085069		35		141,68	146,50	34,9	20	110	55	5,20
	000085070		36		145,72	150,60	34,9	25	120	55	5,64
	000085071		37		149,80	154,60	34,9	25	120	55	5,88
	000085072		38		153,80	158,60	34,9	25	120	55	6,14
	000085073		39		157,83	162,70	34,9	25	120	55	6,40
	000085074		40		161,87	166,70	34,9	25	120	55	6,66

# KETTENRÄDER FÜR ROLLENKETTEN TRIPLEX (B SERIE)

Sprockets for Roller Chains  
triplex (B series)

Pignons et Roues pour Chaînes à Rouleaux  
triples (Série B)

ISO	Art. Nr. Part No. No. d'Art.	p mm	z	Mat.	D <sub>o</sub> mm	D <sub>a</sub> mm	Z <sub>d</sub> mm	B <sub>k</sub> mm	D <sub>n</sub> mm	L <sub>n</sub> mm	q kg/St.
10 B-3	000085143	15,875	08		41,48	48,40	42,1	12	25	55	0,27
	000085144		09		46,42	53,30	42,1	12	30	55	0,34
	000085145		10		51,37	58,30	42,1	16	35	55	0,47
	000085146		11		56,34	63,20	42,1	16	39	55	0,61
	000085147		12		61,34	68,20	42,1	16	44	55	0,78
	000085148		13		66,32	73,20	42,1	16	49	55	0,96
	000085149		14		71,34	78,20	42,1	16	54	55	1,15
	000085150		15		76,36	83,20	42,1	16	59	55	1,37
	000085151		16		81,37	88,30	42,1	16	64	60	1,72
	000085152		17		86,39	93,30	42,1	16	69	60	1,99
	000085153		18		91,42	98,30	42,1	16	74	60	2,27
	000085154		19		96,45	103,30	42,1	16	79	60	2,58
	000085155		20		101,49	108,40	42,1	16	84	60	2,91
	000085156		21		106,52	113,40	42,1	20	85	60	3,12
	000085157		22		111,50	118,40	42,1	20	90	60	3,48
	000085158		23		116,58	123,50	42,1	20	95	60	3,86
	000085159		24		121,62	128,50	42,1	20	100	60	4,25
	000085160		25		126,66	133,60	42,1	20	105	60	4,67
	000085161		26		131,70	138,60	42,1	20	110	60	5,10
	000085162		27		136,75	143,60	42,1	20	110	60	5,43
	000085163		28		141,78	148,70	42,1	20	115	60	5,90
	000085164		29		146,83	153,70	42,1	20	115	60	6,25
	000085165		30		151,87	158,80	42,1	20	120	60	6,65
	000085166		31		156,92	163,80	42,1	20	120	60	7,18
	000085167		32		161,95	168,90	42,1	20	120	60	7,56
	000085168		33		167,00	173,90	42,1	20	120	60	7,97
	000085169		34		172,05	178,90	42,1	20	120	60	8,36
	000085170		35		177,10	184,00	42,1	20	120	60	8,74
	000085171		36		182,15	189,00	42,1	25	120	60	9,15
	000085172		37		187,20	194,10	42,1	25	120	60	9,61
	000085173		38		192,24	199,10	42,1	25	120	60	10,08
	000085174		39		197,29	204,20	42,1	25	120	60	10,57
	000085175		40		202,34	209,20	42,1	25	120	60	11,07





ISO	Art. Nr. Part No. No. d'Art.	p mm	z	Mat.	D <sub>o</sub> mm	D <sub>a</sub> mm	Z <sub>d</sub> mm	B <sub>k</sub> mm	D <sub>n</sub> mm	L <sub>n</sub> mm	q kg/St.
12 B-3	000085244	19,05	08		49,78	58,00	49,7	16	31	65	0,45
	000085245		09		55,70	63,90	49,7	16	37	65	0,64
	000085246		10		61,64	69,80	49,7	16	42	65	0,86
	000085247		11		67,61	75,80	49,7	20	47	70	1,09
	000085248		12		73,60	81,80	49,7	20	53	70	1,39
	000085249		13		79,59	87,80	49,7	20	59	70	1,72
	000085250		14		85,61	93,80	49,7	20	65	70	2,08
	000085251		15		91,63	99,80	49,7	20	71	70	2,47
	000085252		16		97,65	105,80	49,7	20	77	70	2,89
	000085253		17		103,67	111,90	49,7	20	83	70	3,34
	000085254		18		109,71	117,90	49,7	20	89	70	3,83
	000085255		19		115,75	123,90	49,7	20	95	70	4,35
	000085256		20		121,78	130,00	49,7	20	100	70	4,87
	000085257		21		127,82	136,00	49,7	25	100	70	5,20
	000085258		22		133,86	142,00	49,7	26	100	70	5,65
	000085259		23		139,90	148,10	49,7	27	110	70	6,38
	000085260		24		145,94	154,10	49,7	28	110	70	6,87
	000085261		25		152,00	160,20	49,7	29	120	70	7,77
	000085262		26		158,04	166,20	49,7	30	120	70	8,21
	000085263		27		164,09	172,30	49,7	31	120	70	8,77
	000085264		28		170,13	178,30	49,7	32	120	70	9,35
	000085265		29		176,19	184,40	49,7	33	120	70	9,96
	000085266		30		182,25	190,40	49,7	34	120	70	10,59
	000085267		31		188,31	196,50	49,7	35	130	70	11,55
	000085268		32		194,35	202,50	49,7	36	130	70	12,22
	000085269		33		200,40	208,60	49,7	37	130	70	12,92
	000085270		34		206,46	214,60	49,7	38	130	70	13,64
	000085271		35		212,52	220,70	49,7	39	130	70	14,38
	000085272		36		218,58	226,80	49,7	40	130	70	15,14
	000085273		37		224,64	232,80	49,7	41	130	70	15,93
	000085274		38		230,69	238,90	49,7	42	130	70	16,73
	000085275		39		236,75	244,90	49,7	43	130	70	17,57
	000085276		40		242,81	251,00	49,7	44	130	70	18,42

# KETTENRÄDER FÜR ROLLENKETTEN TRIPLEX (B SERIE)

Sprockets for Roller Chains  
triplex (B series)

Pignons et Roues pour Chaînes à Rouleaux  
triples (Série B)

ISO	Art. Nr. Part No. No. d'Art.	p mm	z	Mat.	D <sub>o</sub> mm	D <sub>a</sub> mm	Z <sub>d</sub> mm	B <sub>k</sub> mm	D <sub>n</sub> mm	L <sub>n</sub> mm	q kg/St.
16 B-3	000085343	25,4	08		66,37	77,90	79,7	20	42	95	1,19
	000085344		09		74,27	85,80	79,7	20	50	95	1,68
	000085345		10		82,19	93,80	79,7	20	56	95	2,24
	000085346		11		90,14	101,70	79,7	25	64	100	2,86
	000085347		12		98,14	109,70	79,7	25	72	100	3,62
	000085348		13		106,12	117,70	79,7	25	80	100	4,45
	000085349		14		114,15	125,70	79,7	25	88	100	5,37
	000085350		15		122,17	133,70	79,7	25	96	100	6,37
	000085351		16		130,20	141,80	79,7	25	104	100	7,45
	000085352		17		138,22	149,80	79,7	25	112	100	8,60
	000085353		18		146,28	157,80	79,7	25	120	100	9,84
	000085354		19		154,33	165,90	79,7	25	128	100	11,16
	000085355		20		162,38	173,90	79,7	25	130	100	12,36
	000085356		21		170,43	182,00	79,7	25	130	100	13,56
	000085357		22		178,48	190,10	79,7	25	130	100	14,82
	000085358		23		186,53	198,10	79,7	25	130	100	16,15
	000085359		24		194,59	206,20	79,7	25	130	100	17,53
	000085360		25		202,66	214,20	79,7	25	130	100	18,99
	000085361		26		210,72	222,30	79,7	30	130	100	20,34
	000085362		27		218,79	230,40	79,7	30	130	100	21,92
	000085363		28		226,85	238,40	79,7	30	130	100	23,57
	000085364		29		234,92	246,50	79,7	30	130	100	25,27
	000085365		30		243,00	254,60	79,7	30	130	100	27,05
	000085366		31		251,08	262,60	79,7	30	140	100	29,23
	000085367		32		259,13	270,70	79,7	30	140	100	31,13
	000085368		33		267,21	278,80	79,7	30	140	100	33,10
	000085369		34		275,28	286,90	79,7	30	140	100	35,13
	000085370		35		283,36	294,90	79,7	30	140	100	37,23
	000085371		36		291,44	303,00	79,7	30	140	100	39,39
	000085372		37		299,51	311,10	79,7	30	140	100	43,90
	000085373		38		307,59	319,20	79,7	30	140	100	48,67
	000085374		39		315,67	327,20	79,7	30	140	100	63,94
	000085375		40		323,73	335,30	79,7	30	140	100	78,58



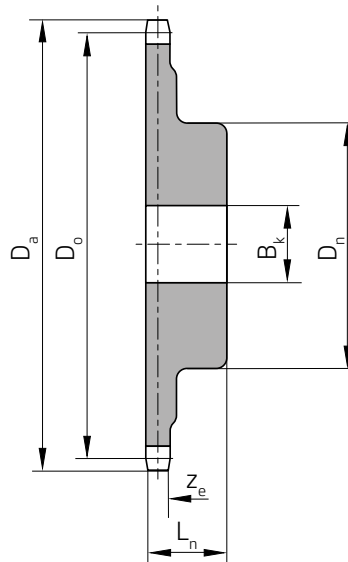
ISO	Art. Nr. Part No. No. d'Art.	p mm	z	Mat.	D <sub>o</sub> mm	D <sub>a</sub> mm	Z <sub>d</sub> mm	B <sub>k</sub> mm	D <sub>n</sub> mm	L <sub>n</sub> mm	q kg/St.
20 B-3	000085423	31,75	13		132,65	147,50	91,0	30	100	115	8,06
	000085424		15		152,72	167,77	91,0	30	120	115	11,50
	000085425		17		172,78	187,77	91,0	30	120	115	14,65
	000085426		19		192,91	207,90	91,0	30	120	115	18,45
	000085427		21		213,04	228,00	91,0	30	140	115	23,38
	000085428		23		233,17	248,20	91,0	30	140	115	28,00
	000085429		25		253,33	268,40	91,0	30	140	115	33,09
24 B-3	000085477	38,1	13		159,18	173,00	119,7	30	114	150	15,02
	000085478		15		183,26	197,00	119,7	30	132	150	21,08
	000085479		17		207,34	221,00	119,7	30	136	150	27,42
	000085480		19		231,49	245,50	119,7	30	160	150	35,74
	000085481		21		255,65	270,50	119,7	40	160	150	42,98
	000085482		23		279,80	294,50	119,7	40	160	150	51,74
	000085483		25		304,00	319,00	119,7	40	160	150	61,37

# KETTENRÄDER FÜR ROLLENKETTEN SIMPLEX (B SERIE)

ROSTFREI

Standard Sprockets for Roller Chains  
simple, stainless steel (B series)

Pignons et Roues standard pour Chaînes à Rouleaux  
simples, acier inox (Série B)



ISO	Art. Nr. Part No. No. d'Art.	p mm	z	D <sub>o</sub> mm	D <sub>a</sub> mm	z <sub>e</sub> mm	B <sub>k</sub> mm	D <sub>n</sub> mm	L <sub>n</sub> mm	q kg/St.
06 B-1	000083928	9,525	13	39,80	43	5,2	10	28	25	0,13
	000083929		15	45,81	49		10	34	25	0,19
	000083930		16	48,82	52		10	37	28	0,26
	000083931		17	51,84	55		10	40	28	0,29
	000083932		18	54,85	58		10	43	28	0,34
	000083933		19	57,87	61		10	45	28	0,39
	000083934		20	60,89	65		10	46	28	0,41
	000083935		21	63,91	67		12	48	28	0,45
	000083936		23	69,95	73		12	52	28	0,51
	000083937		25	76,00	80		12	57	28	0,70
000083938		30	91,12	95		12	60	30	0,90	
08 B-1	000083940	12,7	13	53,07	58	7,1	10	37	28	0,27
	000083942		15	61,08	66		10	45	28	0,39
	000083943		16	65,10	70		12	50	28	0,46
	000083944		17	69,12	74		12	52	28	0,51
	000083945		18	73,14	78		12	56	28	0,59
	000083946		19	77,16	82		12	60	28	0,63
	000083947		20	81,18	86		12	64	28	0,68
	000083948		21	85,21	90		14	68	28	0,71
	000083949		23	93,27	98		14	70	28	0,77
	000083951		25	101,33	106		14	70	28	0,85
	000083953		30	121,50	126		16	80	30	1,46

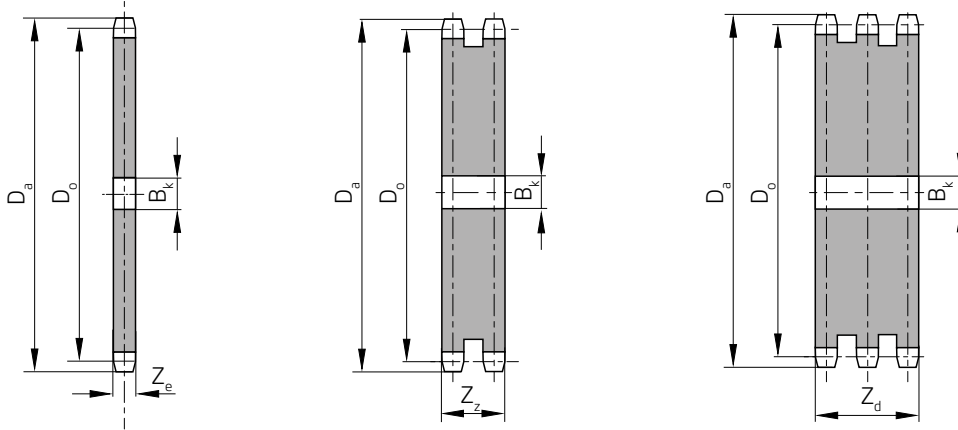


ISO	Art. Nr. Part No. No. d'Art.	p mm	z	D <sub>o</sub> mm	D <sub>a</sub> mm	z <sub>e</sub> mm	B <sub>k</sub> mm	D <sub>n</sub> mm	L <sub>n</sub> mm	q kg/St.
10 B-1	000083956	15,875	13	66,34	73	8,9	12	47	30	0,48
	000083958		15	76,36	83		12	57	30	0,69
	000083959		16	81,37	88		14	60	30	0,77
	000083960		17	86,39	93		14	60	30	0,82
	000083961		18	91,42	98		14	70	30	1,04
	000083962		19	96,45	104		14	70	30	1,06
	000083963		20	101,48	108		14	75	30	1,21
	000083964		21	106,51	114		16	75	30	1,30
	000083965		23	116,58	124		16	80	30	1,49
	000083966		25	126,66	134		16	80	30	1,62
	000083967		30	151,87	158		20	90	35	2,42
12 B-1	000083969	19,05	13	79,60	88	10,8	14	58	35	0,83
	000083970		15	91,62	101		14	70	35	1,20
	000083971		16	97,65	106		16	75	35	1,37
	000083972		17	103,67	113		16	80	35	1,46
	000083973		18	109,71	118		16	80	35	1,55
	000083974		19	115,18	125		16	80	35	1,74
	000083975		20	121,78	131		16	80	35	1,83
	000083976		21	127,82	136		20	90	40	2,38
	000083977		23	139,90	148		20	90	40	2,61
	000083978		25	151,99	161		20	90	40	2,71
	000083979		30	182,25	191		20	95	40	3,67
16 B-1	000083980	25,4	10	82,19	95	15,9	16	55	35	0,53
	000083981		13	106,14	118		16	78	40	1,75
	000083982		15	122,17	135		16	92	40	2,90
	000083983		16	130,20	143		20	100	45	3,22
	000083984		17	138,23	151		20	100	45	3,42
	000083985		18	146,27	158		20	100	45	3,62
	000083986		19	154,32	167		20	100	45	3,88
	000083987		20	162,37	175		20	100	45	4,10
	000083988		21	170,42	183		20	110	50	5,10
	000083989		23	186,54	198		20	110	50	5,59
	000083991		25	202,66	215		20	110	50	6,08

# KETTENRADSCHLEIBEN FÜR ROLLENKETTEN SIMPLEX, DUPLEX, TRIPLEX (B SERIE)

Plate Wheels for simplex,  
duplex and triplex Roller Chains (B series)

Disques pour Chaînes à Rouleaux simples,  
doubles et triples (Série B)



p	z	D <sub>o</sub>	D <sub>a</sub>	Art. Nr. Part No.	z <sub>e</sub>	B <sub>k</sub>	q	Art. Nr. Part No.	Z <sub>z</sub>	B <sub>k</sub>	q	Art. Nr. Part No.	Z <sub>d</sub>	B <sub>k</sub>	q
mm		mm	mm	No. d'Art.	mm	mm	kg/St.	No. d'Art.	mm	mm	kg/St.	No. d'Art.	mm	mm	kg/St.
				ISO 06 B-1				ISO 06 B-2				ISO 06 B-3			
9,525	<b>8</b>	24,89	28,0	000084175	5,2	6	0,01	329226	15,4	8	0,02	329227	25,7	8	0,06
	<b>9</b>	27,85	31,0	000084176		8	0,01	329229		8	0,03	329237		8	0,07
	<b>10</b>	30,82	34,0	000084177		8	0,02	329234		8	0,04	329240		10	0,08
	<b>11</b>	33,81	37,0	000084178		8	0,02	329235		10	0,06	329243		12	0,10
	<b>12</b>	36,80	40,0	000084179		8	0,03	329236		10	0,08	329246		12	0,15
	<b>13</b>	39,80	43,0	000084180		8	0,0-1	329238		10	0,10	329248		12	0,20
	<b>14</b>	42,81	46,0	000084181		8	0,0-1	84241		10	0,12	329250		12	0,26
	<b>15</b>	45,81	49,0	000084182		8	0,05	329239		10	0,14	329253		12	0,30
	<b>16</b>	48,82	52,0	000084183		10	0,06	329242		12	0,16	329258		12	0,31
	<b>17</b>	51,84	55,0	000084184		10	0,07	329244		12	0,18	329260		12	0,33
	<b>18</b>	54,85	58,0	000084185		10	0,08	329245		12	0,20	329262		12	0,35
	<b>19</b>	57,87	61,0	000084186		10	0,09	329247		12	0,24	329264		12	0,39
	<b>20</b>	60,89	65,0	000084187		10	0,10	329249		12	0,26	329266		12	0,44
	<b>21</b>	63,91	67,0	000084188		16	0,11	84242		16	0,30	329267		16	0,50
	<b>22</b>	66,93	70,0	000084189		16	0,12	84243		16	0,33	329269		16	0,53
	<b>23</b>	69,95	73,0	000084190		16	0,14	329251		16	0,36	329272		16	0,58
	<b>24</b>	72,97	76,0	000084191		16	0,15	329252		16	0,40	329274		16	0,65
	<b>25</b>	76,00	80,0	000084192		16	0,16	329254		16	0,44	329277		16	0,72
	<b>26</b>	79,02	83,0	000084193		12	0,18	329255		16	0,48	329279		16	0,78
	<b>27</b>	82,05	86,0	000084194		12	0,19	84244		16	0,53	329281		16	0,84
	<b>28</b>	85,07	89,5	000084195		12	0,20	329256		16	0,57	329283		16	0,93
	<b>29</b>	88,10	92,5	000084196		12	0,22	84245		16	0,66	329288		16	1,02
	<b>30</b>	91,12	95,0	000084197		12	0,24	84246		16	0,68	329290		16	1,13



p mm	z	D <sub>o</sub> mm	D <sub>a</sub> mm	Art. Nr. Part No. No. d'Art.	z <sub>e</sub> mm	B <sub>k</sub> mm	q kg/St.	Art. Nr. Part No. No. d'Art.	Z <sub>z</sub> mm	B <sub>k</sub> mm	q kg/St.	Art. Nr. Part No. No. d'Art.	Z <sub>d</sub> mm	B <sub>k</sub> mm	q kg/St.
				ISO 06 B-1				ISO 06 B-2				ISO 06 B-3			
9,525	<b>38</b>	115,34	119,0	000084205	5,2	16	0,38	329257	15,4	16	1,10	329292	25,7	16	1,80
	<b>45</b>	136,55	141,0	000084212		16	0,53	84259		20	1,62	329299		20	2,60
	<b>57</b>	172,91	177,0	000084224		20	0,88	329259		20	2,60	329300		25	4,34
	<b>76</b>	230,49	234,0	000084235		20	1,56	329261		25	4,59	329301		25	7,60
	<b>95</b>	288,08	292,0	000084239		25	2,30	84262		25	7,43	329302		25	12,0
	<b>114</b>	345,68	349,0	000084240		25	3,50	329265		25	10,9	329303		25	14,2
				ISO 08 B-1				ISO 08 B-2				ISO 08 B-3			
12,7	<b>08</b>	33,19	37,0	000084263	7,1	10	0,03	84331	21,0	10	0,04	329304	34,9	10	0,08
	<b>09</b>	37,13	41,0	000084264		10	0,04	84332		10	0,08	329309		12	0,11
	<b>10</b>	41,10	45,0	000084265		10	0,05	84333		10	0,11	329311		12	0,16
	<b>11</b>	45,08	49,0	000084266		10	0,06	84334		12	0,16	329315		16	0,21
	<b>12</b>	49,07	53,0	000084267		10	0,08	329268		12	0,20	329317		16	0,30
	<b>13</b>	53,07	58,0	000084268		10	0,09	329270		12	0,26	329320		16	0,37
	<b>14</b>	57,07	62,0	000084269		10	0,10	329271		12	0,30	329323		16	0,44
	<b>15</b>	61,08	66,0	000084270		10	0,12	84335		12	0,35	329325		16	0,52
	<b>16</b>	65,10	70,0	000084271		12	0,14	329273		16	0,41	329327		16	0,66
	<b>17</b>	69,12	74,0	000084272		12	0,17	329275		16	0,45	329330		16	0,80
	<b>18</b>	73,14	78,0	000084273		12	0,19	329276		16	0,51	329336		16	0,87
	<b>19</b>	77,16	82,0	000084274		12	0,21	329278		16	0,58	329338		16	0,96
	<b>20</b>	81,18	86,0	000084275		12	0,24	329280		16	0,65	329340		16	1,13
	<b>21</b>	85,21	90,0	000084276		14	0,27	329282		16	0,72	329344		16	1,20
	<b>22</b>	89,24	94,0	000084277		14	0,29	329284		16	0,82	329347		16	1,30
	<b>23</b>	93,27	98,0	000084278		14	0,32	329285		16	0,90	329351		16	1,52
	<b>24</b>	97,30	102,0	000084279		14	0,35	84336		16	0,97	329356		16	1,65
	<b>25</b>	101,33	106,0	000084280		14	0,38	84337		16	1,07	329360		16	1,83
	<b>26</b>	105,36	110,0	000084281		16	0,41	329286		16	1,15	329362		20	2,00
	<b>27</b>	109,40	113,0	000084282		16	0,44	329287		16	1,26	329364		20	2,16
	<b>28</b>	113,43	119,0	000084283		16	0,48	329289		16	1,37	329367		20	2,34
	<b>29</b>	117,46	123,0	000084284		16	0,53	329291		16	1,48	329369		20	2,50
	<b>30</b>	121,50	126,0	000084285		16	0,55	329293		16	1,59	329371		20	2,66
	<b>38</b>	153,79	159,0	000084293		16	0,90	329294		20	2,68	329373		20	4,65
	<b>45</b>	182,06	187,0	000084300		20	1,26	329295		20	3,80	329375		25	6,40
	<b>57</b>	230,54	235,0	000084312		20	2,10	329296		25	6,130	329377		25	10,30
	<b>76</b>	307,32	312,0	000084323		25	3,73	329297		25	11,30	329378		25	18,50
	<b>95</b>	384,11	388,0	000084328		25	5,70	84346		25	17,90	329381		25	28,90
	<b>114</b>	460,91	466,0	000084329		25	9,50	329298		25	25,90	329383		25	35,70

# KETTENRADSCHLEIBEN FÜR ROLLENKETTEN SIMPLEX, DUPLEX, TRIPLEX (B SERIE)

Plate Wheels for simplex,  
duplex and triplex Roller Chains (B series)

Disques pour Chaînes à Rouleaux simples,  
doubles et triples (Série B)

p	z	D <sub>o</sub>	D <sub>a</sub>	Art. Nr. Part No. No. d'Art.	z <sub>e</sub>	B <sub>k</sub>	q	Art. Nr. Part No. No. d'Art.	Z <sub>z</sub>	B <sub>k</sub>	q	Art. Nr. Part No. No. d'Art.	Z <sub>d</sub>	B <sub>k</sub>	q
mm		mm	mm		mm	mm	kg/St.		mm	mm	kg/St.		mm	mm	kg/St.
				ISO 10 B-1				ISO 10 B-2				ISO 10 B-3			
15,875	<b>08</b>	41,48	46,5	000084348	8,9	10	0,06	84414	25,5	12	0,2	329408	42,1	12	0,95
	<b>09</b>	46,42	51,5	000084349		10	0,08	84415		12	0,25	329411		12	1,01
	<b>10</b>	51,37	56,5	000084350		10	0,10	329306		12	0,30	329414		16	1,06
	<b>11</b>	56,35	61,5	000084351		12	0,12	329307		16	0,35	329416		16	1,12
	<b>12</b>	61,34	66,5	000084352		12	0,16	329310		16	0,40	329418		16	1,17
	<b>13</b>	66,34	73,0	000084353		12	0,19	84416		16	0,49	329420		16	1,22
	<b>14</b>	71,34	78,0	000084354		12	0,22	329312		16	0,58	329425		16	1,28
	<b>15</b>	76,35	83,0	000084355		12	0,26	84417		16	0,68	329429		16	1,33
	<b>16</b>	81,37	88,0	000084356		12	0,30	329313		16	0,80	329431		16	1,39
	<b>17</b>	86,39	93,0	000084357		14	0,35	84418		16	0,90	329434		16	1,44
	<b>18</b>	91,42	98,0	000084358		14	0,39	329314		16	0,98	329436		16	1,78
	<b>19</b>	96,45	104,0	000084359		14	0,44	329316		16	1,12	329438		16	1,89
	<b>20</b>	101,48	108,0	000084360		14	0,48	84419		16	1,21	329441		16	2,20
	<b>21</b>	106,51	114,0	000084361		16	0,53	84420		20	1,38	329444		20	2,48
	<b>22</b>	111,55	118,0	000084362		16	0,59	84421		20	1,56	329447		20	2,80
	<b>23</b>	116,58	124,0	000084363		16	0,65	84422		20	1,70	329449		20	2,96
	<b>24</b>	121,62	128,0	000084364		16	0,70	329318		20	1,85	329452		20	3,15
	<b>25</b>	126,66	134,0	000084365		16	0,75	329319		20	2,00	329456		20	3,45
	<b>26</b>	131,70	138,0	000084366		20	0,81	84423		20	2,20	329457		20	3,78
	<b>27</b>	136,74	144,0	000084367		20	0,89	329321		20	2,40	329458		20	4,10
	<b>28</b>	141,79	149,0	000084368		20	0,96	329322		20	2,68	329459		20	4,41
	<b>29</b>	146,83	154,0	000084369		20	1,03	329324		20	2,85	329460		20	4,86
	<b>30</b>	151,87	158,0	000084370		20	1,09	329326		20	3,06	329462		20	5,30
	<b>38</b>	192,24	198,0	000084378		20	1,78	84427		20	5,20	329463		25	8,85
	<b>45</b>	227,58	235,0	000084385		20	2,49	329328		20	7,26	329464		25	12,10
	<b>57</b>	288,18	295,0	000084397		25	4,12	329329		25	12,00	329465		25	19,70
	<b>76</b>	384,15	391,0	000084408		25	7,15	84430		25	21,60	329466		30	36,00
	<b>95</b>	480,14	487,0	000084412		30	11,60	329332		30	34,50	329467		30	52,20
	<b>114</b>	576,13	583,0	000084413		30	17,00	329334		30	47,10	329468		30	59,90





p mm	z	D <sub>o</sub> mm	D <sub>a</sub> mm	Art. Nr. Part No. No. d'Art.	z <sub>e</sub> mm	B <sub>k</sub> mm	q kg/St.	Art. Nr. Part No. No. d'Art.	Z <sub>z</sub> mm	B <sub>k</sub> mm	q kg/St.	Art. Nr. Part No. No. d'Art.	Z <sub>d</sub> mm	B <sub>k</sub> mm	q kg/St.
				ISO 12 B-1				ISO 12 B-2				ISO 12 B-3			
19,05	<b>08</b>	49,78	56,0	000084432	10,8	12	0,11	84496	30,3	16	0,27	329470	49,7	16	0,40
	<b>09</b>	55,70	62,0	000084433		12	0,14	84497		16	0,40	329471		16	0,57
	<b>10</b>	61,65	68,0	000084434		12	0,19	329339		16	0,53	329472		16	0,83
	<b>11</b>	67,62	74,0	000084435		16	0,23	84498		16	0,67	329473		20	1,09
	<b>12</b>	73,60	80,0	000084436		16	0,27	84499		16	0,80	329474		20	1,35
	<b>13</b>	76,60	88,5	000084437		16	0,35	84500		16	0,87	329475		20	1,61
	<b>14</b>	85,61	95,0	000084438		16	0,40	84501		20	1,04	329476		20	1,87
	<b>15</b>	91,62	101,0	000084439		16	0,46	84502		20	1,16	329477		20	2,13
	<b>16</b>	97,65	106,5	000084440		16	0,52	329341		20	1,33	329478		20	2,39
	<b>17</b>	103,67	113,0	000084441		16	0,60	84503		20	1,58	329480		20	2,65
	<b>18</b>	109,71	118,5	000084442		16	0,68	329345		20	1,74	329481		20	3,00
	<b>19</b>	115,74	125,0	000084443		16	0,75	329346		20	1,95	329482		20	3,35
	<b>20</b>	121,78	131,0	000084444		16	0,84	329349		20	2,30	329483		20	3,80
	<b>21</b>	127,82	136,5	000084445		20	0,92	329350		20	2,50	329485		25	4,25
	<b>22</b>	133,86	143,0	000084446		20	1,02	329352		20	2,77	329486		25	4,70
	<b>23</b>	139,90	148,5	000084447		20	1,11	329354		20	3,02	329488		25	4,96
	<b>24</b>	145,95	155,0	000084448		20	1,22	329355		20	3,30	329489		25	6,30
	<b>25</b>	151,99	161,0	000084449		20	1,32	329357		20	3,63	329490		25	5,95
	<b>26</b>	158,0-1	167,0	000084450		20	1,45	329359		20	4,05	329491		25	6,50
	<b>27</b>	164,09	173,0	000084451		20	1,58	329361		20	4,40	329492		25	7,05
	<b>28</b>	170,14	179,0	000084452		20	1,71	329363		20	4,90	329493		25	7,55
	<b>29</b>	176,20	185,0	000084453		20	1,82	84504		20	5,15	329494		25	8,13
	<b>30</b>	182,25	191,0	000084454		20	1,93	329365		20	5,40	329495		25	8,70
	<b>38</b>	230,69	240,0	000084462		25	3,10	329366		25	8,85	329497		25	14,50
	<b>45</b>	273,09	282,0	000084469		25	4,45	84505		25	12,50	329498		25	20,70
	<b>57</b>	345,81	355,0	000084481		25	7,27	329368		25	20,40	329499		30	34,00
	<b>76</b>	460,98	470,0	000084491		30	12,70	329370		30	37,10	329501		30	47,40
	<b>95</b>	576,17	585,0	000084494		30	20,10	329372		30	58,50	329502		30	79,70
	<b>114</b>	691,36	700,0	000084495		30	24,60	329374		30	68,30	329503		30	93,90

# KETTENRADSCHLEIBEN FÜR ROLLENKETTEN SIMPLEX, DUPLEX, TRIPLEX (B SERIE)

Plate Wheels for simplex,  
duplex and triplex Roller Chains (B series)

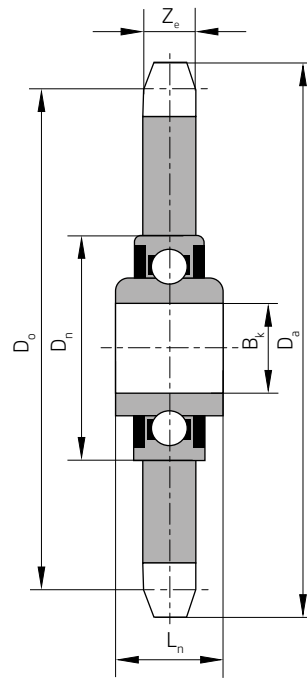
Disques pour Chaînes à Rouleaux simples,  
doubles et triples (Série B)

p	z	D <sub>o</sub>	D <sub>a</sub>	Art. Nr. Part No. No. d'Art.	Z <sub>e</sub>	B <sub>k</sub>	q	Art. Nr. Part No. No. d'Art.	Z <sub>z</sub>	B <sub>k</sub>	q	Art. Nr. Part No. No. d'Art.	Z <sub>d</sub>	B <sub>k</sub>	q
mm		mm	mm		mm	mm	kg/St.		mm	mm	kg/St.		mm	mm	kg/St.
				ISO 16 B-1				ISO 16 B-2				ISO 16 B-3			
25,4	<b>08</b>	66,37	74,5	000084507	15,9	16	0,18	84573	47,8	20	0,23	329407	79,7	20	0,27
	<b>09</b>	74,26	82,5	000084508		16	0,30	84574		20	0,60	329409		20	0,95
	<b>10</b>	82,20	90,5	000084509		16	0,47	329376		20	1,02	329410		20	1,68
	<b>11</b>	90,16	98,5	000084510		16	0,60	329379		20	1,45	329412		25	2,41
	<b>12</b>	98,14	106,5	000084511		16	0,73	329380		20	1,88	329413		25	3,13
	<b>13</b>	106,14	118,0	000084512		16	0,87	329382		20	2,30	329415		25	3,86
	<b>14</b>	114,15	127,0	000084513		16	1,00	329384		20	2,80	329417		25	4,58
	<b>15</b>	122,17	135,0	000084514		16	1,16	329385		20	3,25	329419		25	5,30
	<b>16</b>	130,20	143,0	000084515		20	1,34	329386		25	3,75	329421		25	6,25
	<b>17</b>	138,23	151,0	000084516		20	1,45	84575		25	4,40	329424		25	7,20
	<b>18</b>	146,27	158,0	000084517		20	1,65	329387		25	5,00	329426		25	8,20
	<b>19</b>	154,32	167,0	000084518		20	1,85	84576		25	5,55	329428		25	9,20
	<b>20</b>	162,37	175,0	000084519		20	2,17	329389		25	6,20	329430		25	10,20
	<b>21</b>	170,42	183,0	000084520		20	2,42	84577		25	6,75	329432		25	11,45
	<b>22</b>	178,48	191,0	000084521		20	2,82	329390		25	7,70	329433		25	12,75
	<b>23</b>	186,54	198,0	000084522		20	2,91	329391		25	8,30	329435		25	14,10
	<b>24</b>	194,60	207,0	000084523		20	3,20	329392		25	9,15	329437		25	15,40
	<b>25</b>	202,66	215,0	000084524		20	3,45	329393		25	9,80	329439		25	16,80
	<b>26</b>	210,72	223,0	000084525		20	3,70	329394		25	10,70	329440		30	18,65
	<b>27</b>	218,79	231,0	000084526		20	3,96	329395		25	12,00	329442		30	20,45
	<b>28</b>	226,86	238,0	000084527		20	4,28	84578		25	12,75	329443		30	21,90
	<b>29</b>	234,93	246,5	000084528		20	4,64	329396		25	13,73	329445		30	23,10
	<b>30</b>	243,00	256,0	000084529		20	5,00	329397		25	14,70	329446		30	24,30
	<b>38</b>	307,58	320,0	000084537		25	8,15	329398		25	24,30	329448		30	40,60
	<b>45</b>	364,12	377,0	000084544		25	11,50	329399		25	34,00	329450		30	56,10
	<b>57</b>	461,08	473,0	000084556		30	18,90	329400		40	55,00	329451		40	96,10
	<b>76</b>	614,6-1	627,0	000084568		30	33,60	329401		40	103,00	329453		40	137,00
	<b>95</b>	768,22	780,5	000084571		30	53,00	84584		40	163,00	329454		40	219,00
	<b>114</b>	921,81	934,0	000084572		30	76,20	329403		40	190,00	329455		40	270,00

# KETTENSPIANNRÄDER FÜR ROLLENKETTEN MIT KUGELLAGER

DIN 8187

 Chain Stretcher Sprockets for simple Roller Chains  
with ball bearing

 Pignons Tendeurs pour Chaînes simples à Rouleaux  
avec roulement


ISO	Art. Nr. Part No. No. d'Art.	p mm	z	D <sub>o</sub> mm	D <sub>a</sub> mm	z <sub>o</sub> mm	B <sub>k</sub> mm	D <sub>n</sub> mm	L <sub>n</sub> mm
08 B-1	000085695	12,7	<b>16</b>	65,10	69,5	7,2	16 <sup>+0,26</sup> <sub>+0,13</sub>	40	18,3
	000085701		<b>18</b>	73,14	77,8	7,2	16 <sup>+0,26</sup> <sub>+0,13</sub>	40	18,3
10 B-1	000085747	15,875	<b>14</b>	71,34	78,0	9,1	16 <sup>+0,26</sup> <sub>+0,13</sub>	40	18,3
	000085750		<b>15</b>	76,36	83,0	9,1	16 <sup>+0,26</sup> <sub>+0,13</sub>	40	18,3
	000085756		<b>17</b>	86,39	93,0	9,1	16 <sup>+0,26</sup> <sub>+0,13</sub>	40	18,3
12 B-1	000085796	19,05	<b>13</b>	79,59	87,5	11,1	16 <sup>+0,26</sup> <sub>+0,13</sub>	40	18,3
	000085801		<b>15</b>	91,63	99,8	11,1	16 <sup>+0,26</sup> <sub>+0,13</sub>	40	18,3
16 B-1	000085864	25,4	<b>12</b>	98,14	109,0	16,2	20 <sup>+0,01</sup> <sub>+0</sub>	47	17,7
20 B-V	000085929	31,75	<b>13</b>	132,65	147,8	18,5	20 <sup>+0,01</sup> <sub>+0</sub>	52	21,0